



도크레벨러 Dock Levellers

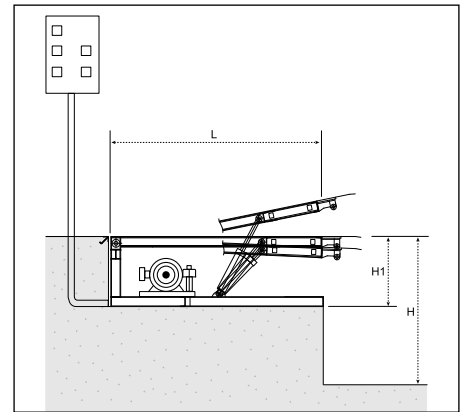


SDK Series

물류 출하, 입고 현장의 필수장비!



다양한 트럭 적재함 높이의 Dock 역할을 수행하고,
Lip조절로 적재함과 테이블의 편차를 극소화하여
화물 적재시 지게차 출입이 원활합니다.



■ 일반사양

모델	테이블 폭	테이블 길이	Lip 길이	사용하중	H1	H
	mm	mm	mm	톤	mm	mm
SDK-2030-50	2000	3000	420	5	700~800	1000~1400
SDK-2030-60				6		
SDK-2030-70				7		
SDK-2030-80				8		

※ 위 제품의 사양과 Color는 제품의 성능 향상을 위하여 예고없이 변동 될 수 있습니다.
 ※ Dock Leveller의 설치 및 시운전 관계는 상담후 결정하시기 바랍니다.



▲ 이동식도크-일체형



▲ 이동식도크-분리형

사양 결정하기가 쉽지 않다고요? 수성 리프트 팀과 상의 하십시오. 가장 빠른 해결책을 제시해 드립니다.

